

국토교통부 혁신제품 사전평가 공고(2026년 2차)

스마트도시협회에서는 「조달사업에 관한 법률」 제27조 제1항 및 「국토교통부 혁신제품 지정 지침」에 따라 스마트챌린지(시티·타운·솔루션·캠퍼스) 대상 “2026년도 2차 혁신제품 사전평가” 시행을 다음과 같이 공고하오니, 많은 관심과 참여를 바랍니다.

2026년 4월 3일
스마트도시협회장

1 공고 개요

□ 추진목적

- 「혁신제품 지정제도」는 국토교통과학기술 연구개발사업(R&D)을 통해 개발한 기술을 사업화한 제품 또는 혁신성 인정·혁신 정책 연계 제품 중 공공성·혁신성을 인정한 제품의 초기 시장 진입 및 조달 연계 활성화
- 본 공고는 혁신제품 지정 과정 중 현장평가와 서류평가를 위한 사전평가를 목적으로 함

< 추진근거 >

- ▶ 「조달사업에 관한 법률」 제27조 제1항 및 「동법 시행령」 제33조 제1항
- ▶ 「국가를 당사자로 하는 계약에 관한 법률 시행령」 제26조 제1항 제5호 사목
- ▶ 「지방자치단체를 당사자로 하는 계약에 관한 법률 시행령」 제25조 제1항 제8호 다목
- ▶ 「혁신제품 지정 및 구매촉진 등에 관한 규정」(기획재정부훈령 제672호)
- ▶ 「국토교통부 혁신제품 지정 지침」(국토교통부고시 제2024-296호) 제9조 8항

□ 주요내용

- 「국토교통부 혁신제품 지정 지침」에서 정의한 혁신제품에 대해 사전평가(현장평가, 서류평가)를 통해 “혁신제품” 지정 신청을 위한 추천 대상 여부 확인 및 추천서 발급

* “혁신제품”은 ‘국가를 당사자로 하는 계약에서 수의계약 연계(지정기간 3년) 등 지원

2

신청대상 제품 · 신청자격

□ 신청대상 제품

【신규지정】

- 국내에서 개발된 제품으로서 성능과 품질이 동종·유사 제품보다 우수하여 경제적·기술적 파급효과가 큰 제품
- 기존에 존재하는 기술(외국에서 도입된 기술을 포함한다)을 개선·개량하여 발전시킨 제품으로서 성능과 품질이 동종·유사 제품보다 우수하여 경제적·기술적 파급효과가 큰 제품

* 신청 예정인 제품의 물품목록번호(물품식별번호, 세부품명번호) 발급이 완료되어야 함

□ 신청자격

① 신규지정

- (공통) 상업적 거래가 없거나, 최초 매출이 지정신청서 접수 마감일 기준으로 5년 이내인 제품*
- (혁신정책연계제품) 「스마트도시 조성 및 산업진흥 등에 관한 법률」에 따른 스마트챌린지(시티·타운·솔루션·캠퍼스)에서 실제 구축하여 운영되고 있는 솔루션 제품군

□ 신청기업 요건

- (혁신정책연계형제품) 「국토교통부 혁신제품 지정 지침」 제2조 제1항 나목 4호의 사업화 제품으로, 아래 신청 제외 대상에 해당되지 않아야 함

※ 혁신정책연계제품 관련 신청 제외 대상

- ① 신청제품에 적용한 기술에 대한 지식재산권(특허, 실용신안)이 없거나 존속기한이 만료된 경우
 ※ 지식재산권 인정범위

- 해당기업이 보유한 기술권리가 신청한 제품에 반드시 적용될 것
 - 신청제품에 적용된 특허 또는 실용신안 권리자(전용실시권자를 포함)로서 신청 제품의 제조 및 조달
 관한 모든 권한을 보유한 자이어야 함
 - 공동자(또는 복수의 권리자)의 지적재산권의 경우, 지적재산권 권리에 대한 '약정서'를 제출할 것
 * 법인의 경우 법인명, 개인사업자는 대표자명으로 반드시 지적재산권 권리가 전부 등록(이전)되어야 함(출원 인

- ② 제조 공정기술, 건설공법 등과 같이 제품 단위 평가가 제한되는 경우
 예) 시공법 등 수요기관 직접구매 대상으로 특정할 수 없는 경우(물품식별번호 발급불가 대상)
- ③ 우수조달, 우수조달공동상표 물품, 다수공급자계약을 체결한 제품 및 혁신제품 지정제품과 동일
 규격(물품식별번호 동일) 또는 유사제품에 동일 기술이 적용되어 혁신성이 확보되지 않은 경우
- ④ 신청제품이 '주문자상표부착' 제품인 경우
 ※ 단, 「중소기업진흥에 관한 법률」 제39조의2에 따른 협업승인대상 기업은 신청 가능(협업기업 선정확인서 제출 필요)
- ⑤ 공고 마감일 이전에 신청자격의 인증·지정 유효기간이 만료된 경우
- ⑥ 중복혜택이 발생하는 인증(6개*) 기술이 적용된 경우
 * 우선구매, 수의계약 등 중복혜택이 발생하는 인증

부처	구분
국토부	건설신기술(NET)
환경부	환경신기술(NET)
중기부	기술개발제품 시범구매(다수인증 포괄)
산업부	신제품(NEP)
	산업신기술(NET)
행안부	방재신기술(NET)

- ⑦ 기타 신청 공고시 제시된 제외 대상에 해당하는 경우

3 신청기간 및 방법 등

□ 공고 및 신청기간

○ 공고 : 공고일부터 '26. 4. 24.(금) 16:00까지(공고기간 중 상시접수)

※ 신청 시 주의사항

- 신청기간 내 접수 건에 한하여 제출서류 누락 및 불명확한 경우에 기한을 정하여 보완을 요구할 수 있으며(보완기간은 접수마감 후 별도 공지 예정), 보완요구 기한까지 미제출 시 당초 제출된 서류만으로 심사하되 당초 제출된 서류가 불명확하여 평가 및 심사가 곤란한 경우에는 평가 또는 심사에서 제외
- 보완서류 제출 시 접수마감일 이후 발급받은 서류는 접수하지 않음 (백지로 제출한 경우 미제출로 간주)

□ 신청 및 제출 방법

① 나라장터(www.g2b.go.kr)에서 물품목록번호(물품식별번호,세부품명번호 등) 발급* 완료 확인

* 신청대상 제품의 세부품명을 나라장터에 제조 혹은 물품으로 등록, 「국가종합전자조달 시스템 입찰참가자격등록규정(조달청 고시)」 제13조, 제22조 및 제23조 참고

구 분	나라장터 등록(조달업체/식별번호) 안내
등록방법	○ www.g2b.go.kr → 조달업체로 등록 → 로그인 → 물품식별번호 등록
등록 매뉴얼	○ (조달업체 등록 관련) 화면 우측 최상단 'e-고객센터' → 사용자설명서 → '나라장터 이용 및 등록가이드-조달업체' (115번 게시글) ○ (물품식별번호 관련) 화면 우측 최상단 'e-고객센터' → 사용자설명서 → '나라장터 이용 및 등록가이드-물품식별번호' (122번 게시글)
문의처	○ 나라장터 이용자등록 관련 문의 : (국번없이)1588-0800

② (신청서류 제출 및 문의) 공고 마감일시 안에 직접 방문 제출

- (제출처) 서울특별시 영등포구 경인로 855, 7층, 스마트도시협회 상생지원본부
대외협력팀
- (제출서류) 원본 및 PDF 형태로 제출(단, 모든 문서는 연번순 제출)
- (문의) korea@smartcity.or.kr / 02-3667-5005

□ 제출서류

○ (제출방법) 아래 서류(파일 포함)를 직접 방문하여 제출

① 신규지정

* 모든 서류는 PDF 파일과 함께 USB 제출(날인이 완료된 서류를 PDF로 스캔하여 제출)

** 서류는 신청 제품과 관련된 내용으로만 작성/제출해야 하며, 증빙 서류도 신청 제품과 관련된 서류만 제출(ex. 특허의 경우, 신청 제품에 적용된 특허만 제출)

No	제출 서류	참고
1	혁신제품 신규지정 사전평가 신청 공문	- 문서번호, 시행일 기재 - 공문 본문에 신규지정 신청임을 명시하고, 분야를 기재 * ex.) 분야3(혁신정책연계형)
2	혁신제품 신규지정 사전평가 신청서 [서식1] * 한글(HWPX) 파일도 함께 제출	- 물품분류번호/식별번호발급 필수
3	혁신제품 설명서 [서식2] * 한글(HWPX) 파일도 함께 제출	-
4	제품규격서 [서식3] * 한글(HWPX) 파일도 함께 제출	-
5	혁신제품 규격검토를 위한 자기점검표[서식4] * 한글(HWPX) 파일도 함께 제출	-혁신제품 규격검토용
6	법정 의무인증 자료 목록 및 증빙[서식6] - 관계 법령에 의해 제품의 출시 또는 사용을 위한 각종 의무 이행 목록 및 해당 증빙자료 <자료가 여러 개인 경우 폴더로 정리 제출>	- 혁신제품 사전평가 신청서 붙임서류 - 신청 제품의 사업화를 위해 필수적인 인증 허가의 획득 신고, 검사의 통과 등 관련 자료 ▶ 해당 없을 시, 제출 서식에 '해당없음' 표기하여 제출
7	기술·품질 소명자료 목록 및 증빙[서식7] <자료가 여러 개인 경우 폴더로 정리 제출>	- 해당 제품의 환경시험, 성능시험 등 관련 제3자 인증서·시험성적서 등 관련 자료 ▶ 기술인증 예시 : NET, NEP, 특허 등 ▶ 품질인증 예시 : KS인증, K마크, 환경표지인증 등
8	지식재산권(특허·실용신안) 증빙 <자료가 여러 개인 경우 폴더로 정리 제출>	- 등록원부를 필수적으로 제출 * 특허등록원부 혹은 실용신안등록원부 - 지재권이 공동소유인 경우, 혁신제품 신청/지정과 관련해 공동소유권자의 동의를 받은 약정서 제출
9	기술이전 계약 증빙 자료(해당시) <자료가 여러 개인 경우 폴더로 정리 제출> (이전받은 기술을 제품화한 경우)	- 기술실시계약보고서(계약서 사본 포함), 기술료 징수 및 사용실적 보고서 등 관련 자료 일체
10	사업 완료(성공) 공문 및 이행실적증명원	- 혁신제품 사전평가 신청서 붙임서류
11	사업자등록증명서	- 정부24(www.gov.kr)에서 90일 이내 발급분
12	입찰참가자격등록증	- 나라장터(https://www.g2b.go.kr)에서 90일 이내 발급분
13	기타 관련 서류(해당시)	- 조달청 협업승인신청 및 중기부 협업승인 서류 등

* [서식5]에 대해서는 사전평가 시 제출 불필요

□ 사전평가 절차 및 평가 방법

① 신규지정

주요 내용	담당	세부 내용
제품등록 ↓	신청기업	▶ 신청대상 제품의 세부품명을 나라장터에 제조물품으로 등록(물품식별번호 확인) * 「국가종합전자조달시스템 입찰참가자격등록규정(조달청 고시)」 제 13조, 제22조 및 제23조 참고
공고 및 신청 (20일) ↓	신청기업	▶ 신청서 및 제출서류를 직접 제출 - 나라장터에 등록 완료된 물품으로 물품식별번호 제출
서류검토 (5일) ↓	사전평가기관	▶ 신청기업의 제출서류를 기준으로 신청자격 충족여부 및 제출서류의 적합성 등 검토하고, 필요시 제출서류 보완요청
현장평가 (3일) ↓	평가위원회	▶ 신청제품의 제조현장(신청기업 또는 위탁생산기업) 에서 제품과 성능 확인, 제품생산을 위한 사업화 기반 등을 평가(참석한 평가위원 3분의2 이상이 찬성한 경우 평가를 통과)
서류/발표평가 (1일) (혁신성) ↓	평가위원회	▶ 현장평가를 통과한 제품에 대해 혁신성 평가를 실시 * 혁신성 : 평가위원회의 혁신성 평가 점수가 70점 이상인 경우, '혁신성 인정' 으로 판단 (최고점수와 최저점수 각 1개를 제외한 산술평균)
추천서 발급 (5일 이내) ↓	사전평가기관	▶ 현장평가와 서류평가를 통과한 제품에 대해 추천서 발급
혁신제품 지정 신청	신청기업	▶ 평가기관의 혁신제품 지정 공고 내용에 따라, 추천서 및 제반 서류 제출

※일정 및 기간은 상황에 따라 변동될 수 있음

② (공통사항)

- (이의제기) 신청인은 통보받은 날로부터 10일 이내에 스마트도시협회
장에게 문서로써 이의를 신청할 수 있음*

* 지침 제10조에 따라 수행하도록 하며, 이의신청은 1회에 한 함

- (재평가) 이의신청을 접수한 경우 내용의 타당성을 검토*하여 원안 확정
또는 재평가 여부를 결정할 수 있으며, 재평가가 필요하다고 판단되는
경우 재평가를 실시할 수 있음

* 혁신제품 평가 이의신청서[지침 별지 제6호서식

□ 평가기준

① 신규지정

구분	심 사 기 준	비 고
현장평가	<ol style="list-style-type: none"> 1. 제품의 확인 <ul style="list-style-type: none"> ○ 신청인이 신청 제품을 실제로 보유하고 있는가? 2. 연구개발기술 적용 <ul style="list-style-type: none"> ○ 연구개발을 통해 개발한 기술과 직접적으로 관련된 핵심요소기술이 적용되었는가? 3. 사업화 기반 및 제품 생산 <ul style="list-style-type: none"> ○ 신청인이 제품 설명서에 기술한대로 사업화할 수 있는 기반을 갖추고 있는가? 4. 제품의 성능 확인 <ul style="list-style-type: none"> ○ 신청제품이 설명서에 기술된 내용과 같은 성능 및 기능을 가지고 있는가? 5. 기타 확인사항 <ul style="list-style-type: none"> ○ 신청제품 관련 증빙서류 보유현황 확인 	지침 별지 제3호 서식
서류평가 (혁신성)	<ol style="list-style-type: none"> 1. 기대 시장규모 <ul style="list-style-type: none"> ○ 기존 시장이 존재하지 않는 경우 <ul style="list-style-type: none"> * 신청 제품·서비스를 통한 시장 창출 가능성 및 규모 ○ 기존 시장이 존재하는 경우 <ul style="list-style-type: none"> * 신청 제품·서비스를 통한 혁신으로 기존시장에서 새롭게 차지할 시장점유율 및 규모 2. 타 산업 파급성 <ul style="list-style-type: none"> ○ 공공구매 확장성 <ul style="list-style-type: none"> * 타 공공부문으로의 적용가능성 및 규모(국내/국외) ○ 신청 제품의 유사산업 및 타 산업으로의 파급성·발전 가능성 <ul style="list-style-type: none"> * 관련 산업 및 시장 창출을 이끌어낼 수 있는 기술인지 * 국내 민간 유사분야 또는 타 분야로의 적용가능성 및 규모 3. 기술·제품의 신규성 <ul style="list-style-type: none"> ○ 기존에 존재하는 제품인지, 기존 제품과 새로운 제품이 융합된 제품인지, 기존에 없던 새로운 제품인지 <ul style="list-style-type: none"> * 시장에 존재하는 경쟁기술 또는 유사한 관련 기술의 수 * 품질, 사용의 편의성, 가격프리미엄 등 4. 기술·제품의 탁월성 <ul style="list-style-type: none"> ○ 기존에 존재하는 제품·서비스 등과 비교하여 월등한 향상을 이끌어내는 혁신기술이 적용되었는지 5. 기술적 완성도 및 실현가능성 <ul style="list-style-type: none"> ○ 신청 제품의 기술적 완성도 ○ 신청 제품·서비스 개발 및 사업화 실현 가능성 	지침 별지 제4호 서식

4 사후 관리 안내

□ 적용기술 등 유지의무

- 신청 제품에 적용된 기술(특허)에 대한 권리, 규격 등 제반사항에 대해 지정기간이 종료할 때까지 유효하도록 관리하여야 함
 - * 적용기술의 유효기간 만료 시 혁신성·공공성 인정제품 지정기간 종료

□ 사후 지정 취소 사유

- 혁신제품 사전평가 신청서류 위조·변조 및 허위서류 제출
- 휴·폐업, 부도, 파산, 부정당업자 제재 상태의 업체
- 특허, 실용신안 등의 지식재산권 권리(전용실시권 포함) 상실 및 미확보
 - * 특허, 실용신안 등의 등록취소, 기간만료, 양도, 실시권 만료 등을 포함
- 그 밖에 혁신제품 지정이 부적합하다고 판단할 수 있는 사유가 있는 경우

□ 사전 컨설팅 안내

○ (사전 컨설팅) 중소기업의 혁신제품 지정 신청을 위해 관련 제도 등에 관한 컨설팅 지원

- (신청방법) 컨설팅 신청서 작성 후 담당자 이메일로 제출

* 사전 컨설팅 신청서 양식 : [서식9] 참조

담당부서	제출처	접수 방법
스마트도시협회 상생지원본부 대외협력팀	korea @smartcity.or.kr	<p><u>"이메일 제출"</u> (오프라인 접수 불가)</p> <p>[공고참고]</p> <p>- 스마트도시협회 : https://www.smartcity.or.kr/</p> <p>- 스마트시티 종합포털 : https://smartcity.go.kr/</p>

- (접수 및 상담일정) 상시 접수 / 컨설팅 일정 등 협의 후 진행

* 혁신제품 사전평가와 컨설팅은 개별 운영

- (상담내용) 혁신제품 지정제도, 신청서 작성 등

- (상담방법) 대면 · 비대면을 통한 전문가 자문회의 1회

[서식1] 혁신제품 신규지정 사전평가 신청서

혁신제품 신규지정 사전평가 신청서

접수번호	접수일	처리기간	180일
신청인	기업명	사업자(법인)등록번호	
	주소		
	대표자 성명	전화번호	전자우편
업무 담당자	소속 부서	직위	성명
	전화번호(휴대전화)	전자우편	주 생산품

혁신제품 명칭 :

구분	모델명	물품분류번호	물품분류명	물품식별번호	식별명	제조여부
1						

혁신
제품

필수요건	[] 상업적 거래가 없거나, 최초 매출이 지정신청서 접수 마감일 기준으로 5년 이내인 제품 * 위 조건에 해당되는 경우, √ 표기 (위 조건이 충족되지 않는 경우, 혁신제품 지정 불가)
신청대상	「스마트도시 조성 및 산업진흥 등에 관한 법률」에 따른 스마트 챌린지 사업(시티·타운·솔루션·캠퍼스)에서 실제 구축하여 운영되고 있는 솔루션 제품군 ※ 챌린지 사업 내 실제 서비스 운영 현황을 기반으로 평가
유형	혁신성 [] 국내에서 개발된 제품으로서 성능과 품질이 동종·유사 제품보다 우수하여 경제적·기술적 파급효과가 큰 제품 [] 기존에 존재하는 기술(외국에서 도입된 기술을 포함한다)을 개선·개량하여 발전시킨 제품으로서 성능과 품질이 동종·유사 제품보다 우수하여 경제적·기술적 파급효과가 큰 제품

주요 내용

「조달사업에 관한 법률 시행령」 제33조 및 「국토교통부 혁신제품 지정 지침」 제8조에 따라 혁신제품 지정을 위한 사전평가를 신청합니다.

년 월 일

신청인 성명(기관 대표자)

(서명 또는 인)

스마트도시협회 귀하

붙임 서류

1. 혁신제품 지정 사전평가신청 공문
2. 혁신제품 설명서 및 제품규격서
3. 관계 법령에 의해 제품의 출시 또는 사용을 위한 각종 의무 이행 증빙자료
4. 기타 기술의 혁신성 평가를 위한 지식재산권, 실시권 증빙, 시험성적서 등의 자료
5. 사업자등록증명서(정부24에서 90일 이내 발급분)
6. 입찰참가자격등록증 (90일 이내 발급분)
7. 기타 관련서류

처 리 절 차

신청서 작성

→

접수

→

사전평가
준비

→

사전평가

→

통보

신청인

스마트도시협회

[서식2] 혁신제품 설명서

■ 국토교통부 혁신제품 지정 지침[별지 제2호서식]

혁신제품 설명서

(6쪽 중 제1쪽)

1. 신청제품 개요

제품명 (영문명)	
기업명	

가. 제품 주요내용 및 특징

※ 아래의 괄호 목차를 준수하여 작성(2~3페이지)

1) 모델 및 물품 내역

구분	모델명	물품분류번호	품명	물품식별번호	제조여부
1					
2					
3					

2) 용도

3) 주기능

전체적인 신청제품의 내용을 통상의 지식을 가진 자가 이해되도록 구체적으로 기술하여 신청기술의 핵심적인 내용이 모두 포함될 수 있도록 서술

* 제품에 적용한 핵심적인 기술내용 위주로 서술

4) 제품 가격

신청제품의 단가, 원가산정 내역, 유지보수비용 등을 구체적으로 제시

210mm×297mm[백상지(80g/㎡) 또는 중질지(80g/㎡)]

나. 기존 제품과의 차별성

※ 아래의 표를 반드시 작성해야 하며, 기존 기술 대비 차별성에 대해 객관적인 근거(공인성능 비교시험, 가격 등)를 반드시 제시하여야 함

기존제품의 문제점 및 기존제품과의 차별성을 포함하여 신청제품이 우수한 사유를 포함하여 서술
* 핵심요소 기술별 주요내용과 기존 기술과의 차이점 및 우수성에 대해 서술

구 분	기존 제품 기술	... (추가 가능)	신청제품 기술
기능			
성능			
단가			
시장			
⋮			
(추가 가능)			

다. 적용제품 성능 및 기능 향상 내용(모델이 여러 개일 경우 각각 제시 필요)

신청제품의 국토교통 분야 적용 가능 부분에 대해 해당제품의 적용 시 기대되는 성능 및 기능 향상 내용 서술
* 핵심요소의 국토교통 분야 및 제품 적용 시 기존 기술·제품보다 나은 기능 및 성능 향상 측면에서 서술

1) 성능 향상 내용

평가항목	평가방법	기존제품	신청 제품				비고
			모델명	

2) 기능 향상 내용

기능항목	기능 설명	기존제품	신청 제품				비고
			모델명	

라. 신청제품의 생산설비 현황

※ 아래의 표를 반드시 작성해야 하며, 외주생산시 외주생산 의뢰한 업체의 설비현황을 기재할 것

<p>등록상품 생산실태</p>	<p>직접생산 부분 : 외주가공 부분 : (외주 생산비율: %)</p>
<p>공장/생산 시설 현황</p>	<p>1) 생산설비 1 <ul style="list-style-type: none"> ◦ 생산설비 도입연도, 단가, 보유규모, 연간생산규모, 설비 세부내용을 기술하고, 관련 사진을 4컷 이상 제시 필수 <p>2) 생산설비 2 <ul style="list-style-type: none"> ◦ 생산설비 도입연도, 단가, 보유규모, 연간생산규모, 설비 세부내용을 기술하고, 관련 사진을 4컷 이상 제시 필수 <p>3) ...</p> </p></p>
<p>생산시설 품질인증 여부</p>	<p>◦ 생산시설 품질인증 여부를 제시하고, 인증 받았을 경우 관련 증빙 사진 필수</p>

210mm×297mm[백상지(80g/㎡) 또는 중질지(80g/㎡)]

2. 기술의 혁신성

가. 공공성 및 사회적 가치

1) 공공현안 및 사회적 가치 창출

- 공공의 현안 및 국민 생활 향상을 통한 사회적 가치가 창출되는 분야의 기술·제품인지 여부
- * 내외국인 생활편익 향상, 국민 생명·안전 보호, 기관 경영 효율화를 통한 사회적 가치 상승 등

2) 공공구매 필요성

- 신기술 적용제품·서비스의 공공구매 필요성 정도
- * 민간에서 해결하기 곤란한 사회적 문제인지 여부
- * 민간에서 구매하기 힘든 신제품 또는 혁신 제품에 해당하여 공공에서 초기 구매가 필요한지 여부

3) 현안의 시급성

- 공공부문에서 시급히 해결해야 하는 문제인지 여부
- * 국민에게 미치는 영향, 국민적 수요, 공론화 정도
- * 해당 문제로 인한 기관의 경영상 손실과 시급성 정도

4) 국민생활에 미치는 영향

- 신기술 적용제품·서비스가 국민생활에 미치는 영향의 정도
- * 국민생활 향상, 사회 안전 해결, 공공경영 개선 기여도
- * 사회적 리스크 감소와 경제적 효용 향상 기여도

나. 시장성

1) 시장규모

- 기존 시장이 존재하지 않는 경우
- * 신기술 적용 제품·서비스를 통한 시장 창출 가능성 및 규모
- 기존 시장이 존재하는 경우
- * 신기술 적용 제품·서비스를 통한 혁신으로 기존시장에서 새롭게 차지할 시장점유율 및 규모

구 분		전년도	해당 연도	다음 연도(예상치)
신청기업 매출액(억원)	내수			
	수출			
국내시장 규모(억원)				
세계시장 규모(백만\$)				

2) 타 산업 파급성

- 공공구매 확장성
- * 타 공공부문으로의 적용가능성 및 규모(국내/국외)
- 적용 기술의 유사산업 및 타 산업으로의 파급성·발전 가능성
- * 관련 산업 및 시장 창출을 이끌어낼 수 있는 기술인지
- * 국내 민간 유사분야 또는 타 분야로의 적용가능성 및 규모

다. 혁신성

1) 기술·제품의 신규성

- 기존에 존재하는 제품인지, 기존 제품과 새로운 제품이 융합된 제품인지, 기존에 없던 새로운 제품인지
- * 시장에 존재하는 경쟁기술 또는 유사한 관련 기술의 수
- * 품질, 사용의 편의성, 가격프리미엄 등

2) 기술·제품의 탁월성

- 기존에 존재하는 제품·서비스 등과 비교하여 월등한 향상을 이끌어내는 혁신기술이 적용되었는지

3) 기술적 완성도 및 실현가능성

- 기존 확보 보유기술의 완성도
- 신기술 적용제품·서비스 개발 및 사업화 실현 가능성

3. 신청제품 관련 정보

가. 사업(과제) 기본 정보 (※ 해당시 내용만 작성)

사업명	
과제명	
NTIS과제번호	
참여기관	* 주관/공동연구기관, 참여지자체 등 모두 기재
총 사업(연구)기간	20XX. X. X. ~ 20XX. X. X.
사업(연구)내용 요약	* 3~4줄로 주요 연구내용 기술

나. 개발 방법

※ 사업(과제) 내용 중 신청제품과 관련 있는 내용만 발췌하여 작성하고, 관련 내용은 해당 과제(사업)의 최종보고서 내용 중 어느 부분인지 명시 필수(최종보고서 증빙 제출 필수)

개발구분	[] 자체개발	[] 공동개발	[] 기술이전
<p>개발기술이 신청기업 자체개발인지, 대학·연구소 등과 공동개발인지, 연구개발 이후 기술이전을 통해 확보한 것인지를 표기</p> <p>* 자체개발 이외의 방법으로 개발된 경우 대상기관명과 기관별 소요비용을 서술</p> <p>* 자체개발 이외의 경우 대상기관과 맺은 계약서나 협약서 등 증빙자료를 반드시 첨부</p> <p>* 특히 국토교통부의 국가사업과 신청기술·제품과의 관계 등을 기재</p>			

다. 신청제품에 대한 지식재산권 및 인증실적 현황

1) 신청제품에 직접 해당되는 지식재산권 출원·등록 현황

- 신청제품의 기술개발자(기술보유자)임을 입증할 수 있는 지식재산권 등의 자료현황을 서술
- * 신청기술과 관련된 지식재산권 등의 핵심내용만을 서술
- * 증빙서류는 반드시 별지로 첨부(예시: 특허의 경우 특허번호, 특허제목, 특허등록(출원)일 등 내용을 기재)

구 분	등록번호	등록일	지식재산권명	주요내용
특허				
실용신안				
프로그램 등록				

2) 신청기술에 직접 해당되는 공인기관 시험실적·인증실적 현황

성능/품질 및 환경시험 관련 인증 현황

구분	인증명	인증(성적서)번호	인증유형	인증일자	발급처
1					
2					
3					

- * 해당하는 모든 관계법령의무이행자료의 목록을 기재하고(증빙자료 별첨) 해당 인증의 유효기간(만료기간)이 별도로 정해져 있지 않을 경우, “만료기간없음” 으로 기재 후 해당내용을 증빙할 수 있는 법령 명시
- * 증빙서류는 반드시 별지로 첨부

라. 현재까지의 판매 실적

◦ 현재까지 판매실적이 있는 경우 작성(없는 경우는 삭제)

판매처	판매수량(모델명)	판매가격(단가)	납품일
			2020.00.00

(제품 규격서)

제품명

회사명: 0000000000

1. 제품명의 개요

1.1 적용범위

1.2 특징

1.2.1

2. 규격

2.1 제원

구분	물품목록번호	모델명	세부 사양		
1	00000000-00000000				

2.2 품질기준 ☞ 법정의무인증대상의 경우 의무인증 미취득 시 사후기재

적용자재	시험항목	품질기준	시험방법

※ 제품은 상기 품질기준을 포함, 규격서에 기재한 모든 사항을 만족하며 이외의 사항에 대해서는 보유한 모든 품질인증의 시험기준을 만족해야 한다.

2.3 제품에 적용된 기술

구분	인증(등록)번호	기술명(발명, 고안 명칭)/품명(품목)	발행기관	비고

3. 구성, 재료

[총괄표]

모델명	재 료	자재구성표

[주요자재소요량]

순번	모델명	규격치수 (mm)	자재소요량				원산지
			모델(부품)명	규격/재질	단위	수량	
1							

4. 형태

4.1 전체사진

4.2 제품구조

4.3 마감 및 외관

5. 제조 및 가공

5.1

6. 기능 및 성능

6.1 기능

1) 특허요약

2) 특허가 적용된 제품 기능

6.2 성능

7. 하자보증: 납품 · 설치일로부터

8. 포장 및 표시

8.1 포장

8.2 표시

9. 적용자료

다음의 자료는 이 규격의 적용을 위해 필수적이다. 발행연도가 표기된 자료는 인용된 판만을 적용하고, 발행연도가 표기되지 않은 자료는 최신판을 적용한다.

※ 일반제품 규격서 작성 요령

- ① 규격서는 A4 용지에 한글(HWP) 파일 세로방향으로 작성할 것
- ② 글자크기는 12포인트, 글자체는 휴면명조, 줄간격은 160% 로 할 것
- ③ 규격서 항목별 작성 가이드 (아래표 참고)

항목	하위 항목	작성 방법
1. (제품명)의 개요	1.1 적용범위	- 신청제품의 일반적·특수적 기능과 용도의 범위를 간단하게 작성
	1.2 특징	- 제품에 적용된 지식재산권(특허, 실용신안, NEP, NET, 녹색기술인증)의 기술사항을 중심으로 주요 특징을 객관적으로 서술 - 검증되지 않은 성능 데이터 및 추정 결과물은 포함하지 말 것
2. 규격	2.1 제원	- 물품목록번호(물품분류번호(8자리)+물품식별번호(8자리))와 모델명은 필수적으로 작성 - 제품의 세부사양은 자율적인 항목으로 선정하여 작성하되, 조달청 상품정보시스템에서 등록된 규격별 세부 속성값과 일치하도록 작성
	2.2 품질기준	- 자사에서 앞으로의 품질관리를 위한 시험항목 및 적용기준 기재 (관련 시험성적서 기반, 시험성적서가 없는 경우에는 자체 절차서 기준으로 작성)
	2.3 제품에 적용된 기술	- 제안된 지식재산권에 해당되는 기술자료의 명칭, 등록번호 등 작성 - “기술자료”란 특허, 실용신안, NET, NEP, 녹색기술인증을 말함
3. 구성, 재료	-	- [총괄표]에는 모델별 주요 자재 및 자재구성표를 작성 - [주요자재소요량]에는 모델별 주요 재료의 품명, 재질, 규격, 단위, 수량, 원산지를 필수적으로 작성 - 특정 재료에 혁신제품 신청 시 제안한 핵심기술이 포함되어 있다면, 그 해당 자재는 반드시 기입할 것.
4. 형태	4.1 전체사진	- 규격별 전체사진의 작성
	4.2 제품구조	- 각 구성부에 대한 구조 이미지와 기본적인 설명을 상세히 작성 - 단, 제품 구조는 제안한 혁신기술에 근거하여 작성할 것
	4.3 마감 및 외관	- 제품의 마감 및 외관의 취급 등에 대해 자율적으로 작성
5. 제조 및 가공	-	- 제조공정에 관한 현장사진 또는 제조공정표(QC 포함) 등을 활용하여 작성

항목	하위 항목	작성 방법
		<ul style="list-style-type: none"> - 제조 및 가공 상에 혁신기술이 적용되었다면, 어떻게 적용되었는지 세부적으로 작성할 것 - 직접생산확인기준(중기간경쟁제품일 경우 중기부, 일반제품의 경우 조달청)에 부합되도록 작성할 것
6. 기능 및 성능	6.1 기능	<ul style="list-style-type: none"> - 혁신제품 신청 시 제안한 모든 적용기술(특허, 실용신안 등)의 등록 번호와 명칭을 기재하고, 관련한 세부 기술내용을 상세히 작성
	6.2 성능 및 시험 방법	<ul style="list-style-type: none"> - 혁신제품 신청 시 제안된 기술을 검증할 수 있는 시험항목·시험기준·시험방법의 작성 - 성능은 공인시험 또는 자체시험을 통해 검증이 가능한 항목으로 작성할 것 - 모델별 성능이 상이할 경우, 모델별 성능을 별도로 작성 할 것
7. 하자보증	-	<ul style="list-style-type: none"> - 인명과 관련되는 물품(의료장비, 엘리베이터, 에스컬레이터, 주차설비, 전동기 등)은 3년, 시스템 장비(수처리장비, 보일러, 소각로, 냉난방기, 송풍기, 선박, 역무자동화설비, 변전설비, 신호설비 등)은 2년, 그 외에는 1년으로 하되 업체의 희망에 따라 더 긴 기간으로 작성
8. 포장 및 표시	8.1 포장	<ul style="list-style-type: none"> - 자체 규정하는 포장의 방법, 포장 재질, 치수 등을 작성
	8.2 표시	<ul style="list-style-type: none"> - 자체 규정하는 표시사항, 표시장소, 표시방법 등을 작성 - 단, 관련 법률에 따라 표시사항을 의무화할 경우에는 해당 법률에 따른 항목으로 작성할 것
9. 적용자료	-	<ul style="list-style-type: none"> - 규격서 작성에 인용된 표준, 규정, 법률, 인증, 인허가 등의 최신화 자료의 번호와 명칭 등을 작성

(제 품 규 격 서)

지지력이 향상된 슬라이딩 조립형 울타리

회사명: (주)좋은건설

1. 지지력이 향상된 슬라이딩 조립형 울타리의 개요

1.1 적용범위

작성 ○ 혁신제품 규격의 일반적, 특수적 기능 및 용도를 적절히 기재하며,
방법 적용범위는 혁신제품 신청 당시 규격의 범위로 한정하여 작성

<작성예시>

이 규격은 공간구분과 경계, 안전을 위해 설치되는 난간시스템에 관한 것으로 지주와 횡대의 이중결합구조와 슬라이딩 고정방식, 회동연결체 전단보강 등의 구조개선을 통해 안전성과 지지력을 향상시켜 보행자의 안전과 편의를 도모하고 미관을 향상시키는 공원, 산책로, 해변, 건축물 울타리, 도로 등에 설치되는 “지지력이 향상된 슬라이딩 조립형 울타리”에 대하여 규정한다.

1.2 특징

작성 ○ 혁신제품 신청 시 제안된 지식재산권을 중심으로 기존 일반 제품대비 기
방법 능적·성능적 특징요소를 객관적으로 작성 (검증 불가능한 데이터는 지양할 것)

<작성예시>

1.2.1 지주에 횡형부재를 결합 시, 내측중공부로 고정견인부의 일측이 슬라이딩 삽입됨에 따라 현장의 다양한 경사도에 대응하여 횡형부재를 적절한 높이로 손쉽게 설치

1.2.2 횡형부재의 단부가 지주의 측면에 면밀히 밀착 고정되어 횡형부재를 관통볼트의 결합력과 결합보강철물의 밀착력에 의해 2중구조로 안전하게 지지

1.2.3 다양한 난간대 형상 및 재질에도 어울리게 할 수 있어 다양한 형상 울타리

2. 규격

2.1 제원

**작성
방법**

○ 혁신제품의 규격별(모델별) 물품목록번호(분류번호 8자리+식별번호 8자리) 16자리, 모델명, 사양 등의 제원요소를 상품정보시스템을 기반으로 간단하게 작성

<작성예시>

NO	물품식별번호	모델명	세부 사양		
			치수 (mm)	재질	용 도
1	30152001-00000000	A-110	W1500×H1200	[목재형] 알루미늄+목재	경계용, 보행자방호 용
2	30152001-00000000	B-111	W1500×H1200	[목재형] 알루미늄+목재	경계용, 보 행자방호용

2.2 품질기준

**작성
방법**

○ 혁신제품에 해당하는 법정 의무인증 또는 품질관리를 위한 시험항목 및 적용기준 작성
○ 적용자재별 시험항목 및 적용기준이 다른 경우 각각 작성

<작성예시>

적용자재	시험항목	품질기준	시험방법
완제품 (A-110)	인장강도	520 N/mm ² 이상	KS D 3536
목재	휨 강도	이상없을 것	의뢰자 제시 시험 (6.2.1에 따름)

※ “제품은 상기 품질 기준을 포함, 규격서 에 기재한 모든 사항을 만족하며 이외의 사항에 대해서는
보유한 모든 품질 인증의 시험 기준을 만족해야 한다.” 의 문구를 꼭 기재

2.3 제품에 적용된 기술

**작성
방법**

○ 혁신제품 지정 당시 제출한 지식재산권(특허, 실용신안, NET, NEP, 녹색기술인증)의 인증번호, 명칭, 발급처 등을 작성 (비고란은 공란으로
둘 것)

<작성예시>

적용기술	인증(등록)번호	기술명(발명,고안명칭)	발행기관	비고
특허	제 10-1000000호	~~~한 기술	특허청	
실용신안	제 20-1000001호	~~~한 기술	특허청	

3. 구성, 재료

- 작성 방법**
- 혁신제품 규격별(모델별) 모델명, 규격치수, 주요자재소요량(품명, 재질, 규격, 수량, 원산지) 등을 상세히 기재
 - 특정 재료에 혁신제품 신청 시 제안한 핵심기술이 포함되어 있다면, 그 해당 자재는 반드시 기입할 것.

<작성예시>

[총괄표]

모델명	재료	자재구성표
A-110 B-111	- 알루미늄 - 천연목재 - STS304	① 지주몸체 ② 횡대 ③ 종대 ④ 브라켓(장착바디부+회동연결구+결합체) ⑤ 결합보강철물 ⑥ 관통볼트 ⑦ 결속플레이트

[주요자재소요량]

NO	모델명	규격치수	자재 소요량					원산지
			모델(부품)명	재질(모델)	규격/재질	단위	수량	
1	A-110	W1500 x H1200 mm	지주몸체	HU-001 (92×92×2.0 T)	A6063-T5 + 분체도장 (60μm 이상)	M	1.2	대한민국
			횡대	38×87	천연목재 (함수율, 전단강도)	M	4.6	대한민국
			종대1	38×87	천연목재 (함수율, 전단강도)	M	1.6	대한민국
			종대2(포스트)	38×38	천연목재 (함수율, 전단강도)	M	4.8	대한민국
			종대3	38×38	천연목재 (함수율, 전단강도)	M	1.2	대한민국
			브라켓	105×100×5 0	ALDC 12 + 분체도장 (60μm 이상)	EA	4.0	대한민국
			결합보강철물	M8	STS 304 TKC	EA	4.0	대한민국

NO	모델명	규격치수	자재 소요량				원산지	
			모델(부품)명	재질(모델)	규격/재질	단위		수량
2	B-111	W1500 x H1200 mm		(19×19×7.0 t)				민국
			관통볼트	M8 (M8×40)	STS 304 TKC	EA	4.0	대한민국
			결속플레이트	175×125×15.0t	SM45C	EA	1.0	대한민국
			지주몸체	HU-001 (92×92×2.0 T)	A6063-T5 + 분체도장 (60μm 이상)	M	1.2	대한민국
			횡대	38×87	천연목재 (함수율, 전단강도)	M	5.2	대한민국
			종대2(포스트)	38×38	천연목재 (함수율, 전단강도)	M	4.8	대한민국
			브라켓	105×100×50	ALDC 12 + 분체도장 (60μm 이상)	EA	8.0	대한민국
	결합보강철물	M8 (19×19×7.0 t)	STS 304 TKC	EA	8.0	대한민국		
	관통볼트	M8 (M8×40)	STS 304 TKC	EA	8.0	대한민국		
	결속플레이트	175×125×15.0t	SM45C	EA	1.0	대한민국		

4. 형태

4.1 전체사진

작성 방법 ○ 혁신제품 규격별(모델별) 전체의 외형이 나오는 제품의 이미지를 기입하되, 직접 촬영한 사진이나 2D, 3D로 렌더링한 도면의 사용도 가능

<작성예시>

A-110	B-111
	

4.2 제품구조

작성 ○ 혁신제품의 기술적 제안요소를 반영하여 각 특징적인 구성부에 대한
방법 구조 이미지 기입, 구동 설명 등을 상세하게 작성

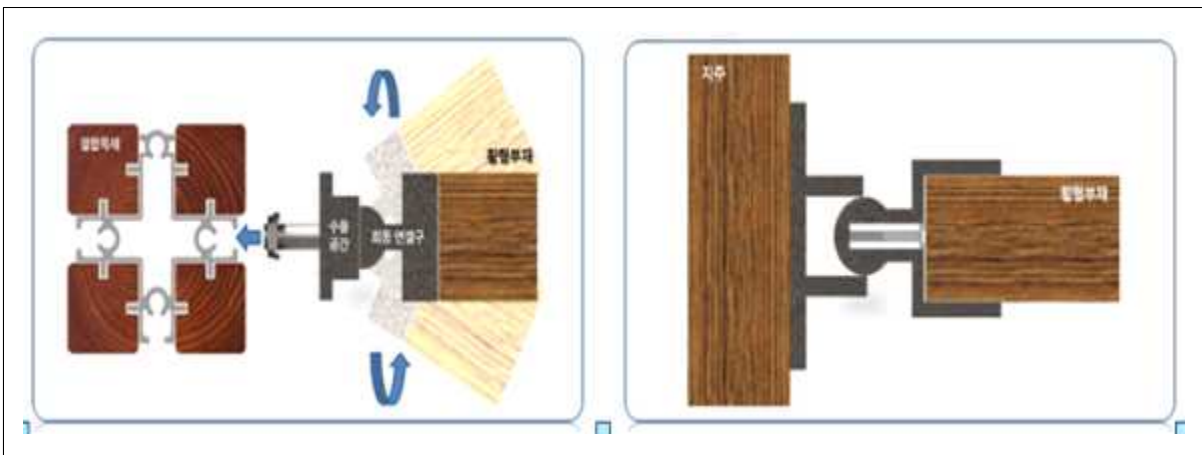
<작성예시>

4.2.1 슬라이딩 결합구조

지주와 횡대 간 결합방식을 무용접 슬라이딩 조립구조로 설계하여, 다양한 경사도와 급커브길 등 취약한 환경에서의 설치 시공이 용이

4.2.2 지지력 강화구조

지주와 횡대 간 조립 시, 관통볼트 + 결합보강철물 + 심재를 구성함에 따라 결합력과 밀착력이 향상되고 외압으로부터 파손을 방지할 수 있는 효과



4.3 마감 및 외관

작성 ○ KS 및 단체표준이 존재할 경우 해당 표준에 기재된 규정을 인용하
방법 고, 상기 표준이 없을 경우 신청기업 임의의 기준으로 하여 작성

<작성예시>

4.3.1 울타리 부재는 외관상 거칠지 않고 끝마무리가 양호하여야 하며, 변형, 균열, 터짐 및 용접 모양에 흠 등이 없어야 한다.

4.3.2 볼트 구멍은 일직선상에 볼트가 한번에 관통하도록 제작하여야 한다. 또한, 구멍을 낸 후에 남아 있는 덧살 등을 그라인딩 하여 제거하여야 한다.

4.3.3 가로지지대의 성형 후에 단면이 좌우대칭이고, 터짐, 휨 등의 결함이 없어야 한다.

4.3.4 나사는 표면 처리 후 암나사 또는 수나사를 넣어 돌려 체결이 쉽도록 한다. 또한, 날카로운 모서리 및 덧살을 제거하여야 한다.

4.3.5 모든 부재의 절단면은 그라인딩 하여 덧살을 제거하여야 한다.

5. 제조 및 가공

작성 방법	○ 제조공정에 관한 현장사진 또는 제조공정표(QC 포함) 등을 활용하여 작성
	○ 제조 및 가공 상에 혁신기술이 적용되었다면, 어떻게 적용되었는지 세부적으로 작성할 것
	○ 직접생산확인기준(중기간 경쟁제품일 경우 중기부, 일반제품의 경우 조달청)에 부합되도록 작성할 것

<작성예시>

- 5.1 디자인형울타리의 가공 및 조립은 도면과 동일하게 조립되어야 한다.
- 5.2 구부림(벤딩) 가공은 용접한 부위가 없어야 하며, 원형이 변경되어서는 안된다.
- 5.3 파이프의 천공은 드릴 천공이 아닌 프레스 금형에 의한 천공 공법으로 원형이 매끄럽고, 천공으로 인한 파이프의 표면이 손상되지 않고 동일해야 한다.
- 5.4 디자인형울타리 제작 시, 부재의 접합은 알곤 용접 또는 동등이상의 성능이 인정되는 방법으로 하고, 용접부위는 미려하게 마감하여야 하며, 표면이 변식된 부분은 stain cleaner 처리를 하여 원상복구 하여야 한다.
- 5.5 알루미늄합금주물의 경우 제작된 목형 및 금형에 의해서 울타리 판넬 및 지주캡 등을 제작한다.
- 5.6 울타리 판넬은 하나의 주물제품으로 제작되어야 하며, 이형 판넬을 제외하고는 용접 등으로 연결하여 제작하여서는 안된다.

<제조 QC공정표>

공정명	기호	작업내용	관리구분		검사 / 관리항목	품질기준	검사/관리 방법
			검사	관리			
자재입고	▽	자재입고		○	수량확인	거래명세표와 같을 것	입고시
인수검사	◇	인수검사	○		1.일반목재	E-201(자재표준및인수검사표준)에 따름	계수 샘플링 검사 및공급업체 시험성적서 접수관리
					2.일반구조용각형강관	E-202(자재표준및인수검사표준)에 따름	
					3.알루미늄 및 알루미늄합금압출형재	E-203(자재표준및인수검사표준)에 따름	
					4.알루미늄합금주물	E-204(자재표준및인수검사표준)에 따름	
					5.다이캐스팅용 알루미늄합금	E-205(자재표준및인수검사표준)에 따름	
					6.일반구조용압연강재	E-206(자재표준및인수검사표준)에 따름	
					7.볼트류	E-207(자재표준및인수검사표준)에 따름	
					8.기계구조용스테인리스강관	E-208(자재표준및인수검사표준)에 따름	

절 단	◇	중간검사	○		1.치수	F-201(중간검사표준)에 따른다.	체크검사 n=3, c=0 동종1회/일
성 형	◇	중간검사	○		1.겉모양 2.모양 3.치수	F-201(중간검사표준)에 따른다.	체크검사 n=3, c=0 동종1회/일
천 공	◇	중간검사	○		1.치수	F-201(중간검사표준)에 따른다.	체크검사 n=3, c=0 동종1회/일
부품조립	◇	중간검사	○		1.겉모양 2.조립상태 3.치수	F-201(중간검사표준)에 따른다.	체크검사 n=3, c=0 동종1회/일
제품검사	◇	제품검사	○		1. 겉모양 2. 치수 3. 도막의 품질시험 4. 표시사항	D-201(제품검사표준)에 따른다.	체크검사 n=3, c=0 동종1회/일
저 장	▽	-		○	-	C-101(참고관리규정)에 따른다.	-

※ 제조 공정은 단체표준(SPS-KMF1002-0688) 절차서에 따른다.

6. 기능 및 성능

6.1 기능

작성
방법

○ 혁신제품 제안 시 제출했던 지식재산권의 기술 범위 내에서 기존제품 대비 우수한 기능을 충실하게 기재하되, 표현의 직관적 효율성을 향상시키기 위해 기능구현 도면을 첨부하거나 기능원리를 도식화하여 작성

<작성예시>

6.1.1 특허 제10-1000000호, “~~한 기술의 울타리”

1) 기술 설명

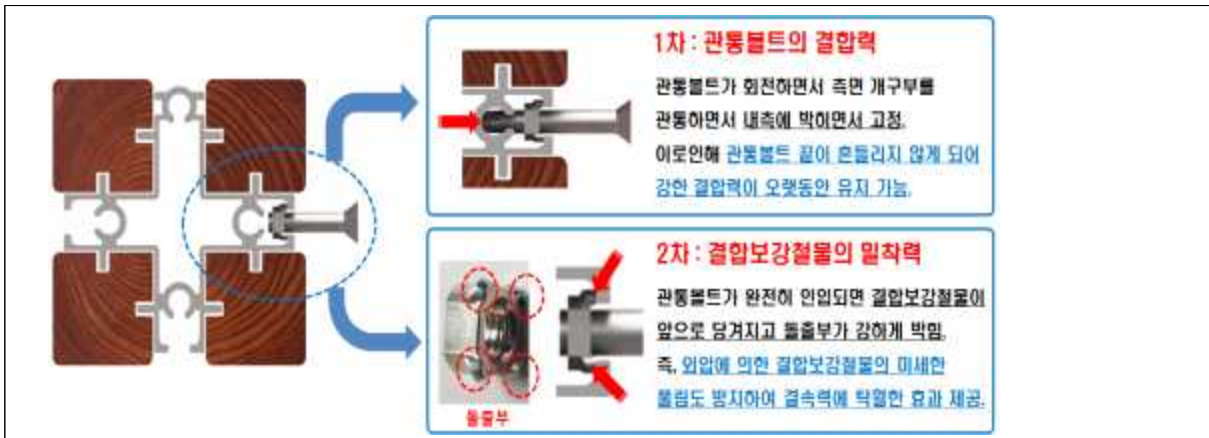
지주에 횡형부재 결합 시, 슬라이딩시켜 고정되게 설치하여 현장의 다양한 경사도에 쉽게 대응하여 적절한 높이와 각도로 손쉽게 설치할 수 있도록 한 슬라이딩 조립형 울타리 구조물

2) 기술의 상세 사양

구성도	상세설명
	① 관통볼트 : 지주의 측면 개구부를 통과하여 AL 지주몸체를 관통 ② 결합보강철물 : 관통볼트와 나사 결합하여 지주의 슬라이딩 결합구와 밀착 ③ 회동연결구 : 3차원 회전이 가능한 “구”형상의 알루미늄 소재 회동체



3) 기술의 효과



6.2 성능 및 시험방법

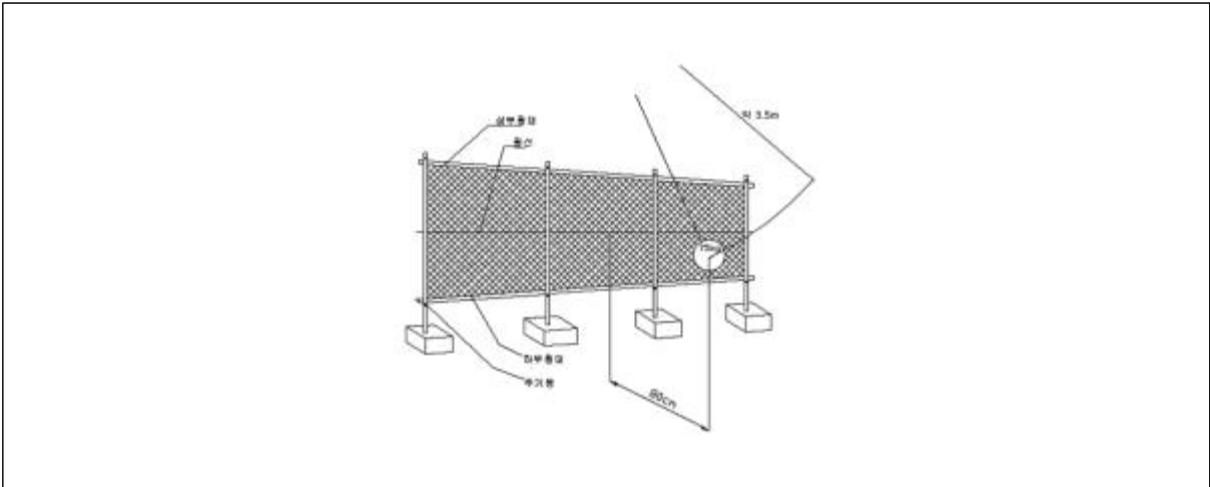
작성 방법 ○ 제품의 핵심 성능, 품질, 사용상 안전성과 관련된 시험항목, 품질기준, 시험방법에 대해 상세하게 작성하고, 절차가 복잡하고 세부적인 묘사가 필요한 경우 별도의 그림(시험도, 검사도 등)으로 작성 가능

<작성예시>

적용자재	시험항목	품질기준	시험방법
완제품 (A-110)	인장강도	520 N/mm ² 이상	KS D 3536
목재	휨 강도	이상 없을 것	의뢰자 제시 시험 (6.2.1에 따름)

6.2.1 내충격시험

그림에 표시된 구성 부재를 3스팬으로 조립하고, 적용 네트 및 횡선을 부착한 후 중량 75kg의 모래주머니를 3.5m 길이로 매달아 모래주머니를 네트에서 수평 거리 160cm 떨어진 상태에서 낙하시켜, 네트의 거의 중앙부 위에 충격을 가해서 네트가 부착된 후레임, 횡대 등의 부착부분 파손, 벗겨짐 등을 조사한다.



▲ 내충격 시험

7. 하자 보증

작성
방법

- 제품의 분류가 인명에 관련(3년) 되었는지, 시스템 장비(2년)인지, 그 외의 경우(1년)인지에 따라 보증기간 및 정책을 적절히 작성
- ① 인명 관련되는 물품(3년) : 의료장비, 엘리베이터, 에스컬레이터, 주차설비, 전동기 등
- ② 시스템 장비(2년) : 수처리장비, 보일러, 소각로, 냉난방기, 송풍기, 선박, 변전설비,역무자동화 설비, 신호설비 등
- ③ 그 외(1년) : 업체의 희망에 따라 더 긴 기간은 설정할 수 있음

<작성예시>

7.1 제품의 하자보증기간은 납품, 설치일로부터 1, 2, 3년간으로 한다.

7.2 보증기간 내에 제작자의 설계 및 제작과정의 오류로 인하여 발생한 하자에 대하여는 제작자 부담으로 즉시 보수 및 교환하며, 사용자 잘못으로 인한 하자가 발생할 시 사용자의 부담으로 한다.

8. 포장 및 표시

8.1 포장

작성
방법

- 제품이 성능, 품질, 내구성 등에 문제가 발생되지 않도록 포장 재질, 사용량, 세부적인 포장방법 등을 명시

<작성예시>

완제품은 화물차에 적재하여 운반 및 적재시 제품의 손상 및 유실을 방지하기 위하여 마대, 박스, 비닐보호막 등으로 포장한 후 현장에 반입한다.

8.2 표시

- | | |
|----------|---|
| 작성
방법 | <ul style="list-style-type: none">○ 표시사항, 표시장소, 표시방법 등을 충실히 작성○ 표시사항이 법정의무대상일 경우 해당 법률에 따름 |
|----------|---|

<작성예시>

울타리는 각 제품마다 꼬리표를 부착하여 다음 각 항을 표시하여야 한다.

- 1) 품명
- 2) 종류
- 3) 치수
- 4) 제조자명 또는 그 약호
- 5) 제조연월

9. 적용 자료

- | | |
|----------|--|
| 작성
방법 | <ul style="list-style-type: none">○ 제품규격서를 작성하면서 인용되는 자료를 누락하지 않고 모두 기재○ 인용규격은 최신버전으로 적용하고, 혹시 인용규격이 통·폐합되어 사용할 수 없는 규격일 경우 작성을 금할 것○ 작성 시에는 1) 제품에 적용된 기술(특허, 실용신안, NEP, NET), 2) 법정의무인증, 3) 단체표준의 순으로 작성 |
|----------|--|

<작성예시>

다음의 자료는 이 규격의 적용을 위해 필수적이다. 발행연도가 표기된 자료는 인용된 판만을 적용하고, 발행연도가 표기되지 않은 자료는 최신판을 적용한다.

- 9.1 특허 제 10-1000000호 ~~~한 기술 (특허청)
- 9.2 실용신안 제 20-100000호 ~~~한 기술 (특허청)
- 9.3 KS B 1002 6각 볼트
- 9.4 KS B 1012 6각 너트
- 9.5 KS D 3503 일반 구조용 압연 강재

(제 품 규 격 서)

제품명

회사명: 0000000000

1. 제품명의 개요

1.1 적용범위

1.2 특징

1.2.1

2. 규격

2.1 제원

구분	물품목록번호	모델명	세부 사양		
1					

※ 소프트웨어(S/W) 설치를 위한 권장사양 및 운영환경

(권장사양 및 운영환경은 구매자가 사전에 갖추어야 할 환경으로써, 납품 시 불포함)

구분	물품목록번호	모델명	권장사양(H/W)	운영환경
1				

2.2 품질기준 ☞ 법정의무인증대상의 경우 의무인증 미취득 시 사후기재

적용자재	시험항목	품질기준	시험방법

※ 제품은 상기 품질기준을 포함, 규격서에 기재한 모든 사항을 만족하며 이외의 사항에 대해서는 보유한 모든 품질인증의 시험기준을 만족해야 한다.

2.3 제품에 적용된 기술

구분	인증(등록)번호	기술명(발명, 고안 명칭)/품명(품목)	발행기관	비 고

3. 구성, 재료

모델명	구분	종류	수량

4. 형태

4.1 전체사진

4.2 제품구조

5. 제조 및 가공

5.1

6. 기능 및 성능

6.1 기능

- 1) 특허요약
- 2) 특허가 적용된 제품 기능

6.2 성능

7. 하자보증: 납품 · 설치일로부터

무상하자보수 내용			설 명
항목	세부항목	지원범위	
기술지원			
제품지원			
교육지원			

구매 후 00년간 아래와 같이 무상하자보수 서비스를 제공함.

8. 포장 및 표시

8.1 포장

8.2 표시

9. 적용자료

다음의 자료는 이 규격의 적용을 위해 필수적이다. 발행연도가 표기된 자료는 인용된 판만을 적용하고, 발행연도가 표기되지 않은 자료는 최신판을 적용한다.

※ 소프트웨어제품 규격서 작성 요령

(소프트웨어제품은 하드웨어를 일체 포함하지 않은 제품)

- ① 규격서는 A4 용지에 한글(HWP) 파일 세로방향으로 작성할 것
- ② 글자크기는 12포인트, 글자체는 휴면명조, 줄간격은 160% 로 할 것
- ③ 규격서 항목별 작성 가이드 (아래표 참고)

항목	하위 항목	작성 방법
1. (제품명)의 개요	1.1 적용범위	- 신청제품의 일반적·특수적 기능과 용도의 범위를 간단하게 작성
	1.2 특징	- 제품에 적용된 지식재산권(특허, 실용신안, NEP, NET, 녹색기술인증)의 기술사항을 중심으로 주요 특징을 객관적으로 서술 - 검증되지 않은 성능 데이터 및 추정 결과물은 포함하지 말 것
2. 규격	2.1 제원	- 물품목록번호(물품분류번호(8자리)+물품식별번호(8자리))와 모델명은 필수적으로 작성 - 제품의 세부사양은 자율적인 항목으로 선정하여 작성하되, 조달청 상품정보시스템에서 등록된 규격별 세부 속성값과 일치하도록 작성 - (※)에는 구매자가 사전 갖추어야 할 소프트웨어(SW) 설치 시 HW의 권장사양 및 환경을 기술
	2.2 품질기준	- 자사에서 앞으로의 품질관리를 위한 시험항목 및 적용기준 기재 (관련 시험성적서 기반, 시험성적서가 없는 경우에는 자체 절차서 기준으로 작성)
	2.3 제품에 적용된 기술	- 제안된 지식재산권에 해당되는 기술자료의 명칭, 등록번호 등 작성 - “기술자료”란 특허, 실용신안, NET, NEP, 녹색기술인증을 말함
3. 구성, 재료	-	- 제품 납품 시 제공되는 구성품의 종류, 수량 등을 기재 - 운영체제(OS), 개발언어 등의 정보 기재
4. 형태	4.1 전체사진	- 규격별 소프트웨어의 사진 또는 구동이미지를 작성
	4.2 제품구조 (소프트웨어 구성 개념도)	- 각 구성부에 대한 구조 이미지와 기본적인 설명을 상세히 작성 - 단, 제품 구조는 제안한 혁신기술에 근거하여 작성할 것
	4.3 마감 및 외관	- 작성 생략할 것 (공란)

항목	하위 항목	작성 방법
5. 제조 및 가공 (소프트웨어 개발공정)	-	<ul style="list-style-type: none"> - 소프트웨어 개발 공정도 등을 활용하여 작성 - 개발 공정상에 혁신기술이 적용되었다면, 어떻게 적용되었는지 세부적으로 작성할 것
6. 기능 및 성능	6.1 기능	<ul style="list-style-type: none"> - 혁신제품 신청 시 제안한 모든 적용기술(특허, 실용신안 등)의 등록번호와 명칭을 기재하고, 관련한 세부 기술내용을 상세히 작성
	6.2 성능 및 시험 방법	<ul style="list-style-type: none"> - 혁신제품 신청 시 제안된 기술을 검증할 수 있는 시험항목·시험기준·시험방법의 작성 - 성능은 공인시험 또는 자체시험을 통해 검증이 가능한 항목으로 작성할 것 - 모델별 성능이 상이할 경우, 모델별 성능을 별도로 작성 할 것
7. 하자보증	-	<ul style="list-style-type: none"> - 무상하자보증 기간은 1년 이상으로 작성할 것 - 무상하자보증 서비스에 대한 상세 내역을 기재할 것
8. 포장 및 표시	8.1 포장	<ul style="list-style-type: none"> - 자체 규정하는 포장의 방법, 포장재질, 치수 등을 작성
	8.2 표시	<ul style="list-style-type: none"> - 자체 규정하는 표시사항, 표시장소, 표시방법 등을 작성 - 단, 관련 법률에 따라 표시사항을 의무화할 경우에는 해당 법률에 따른 항목으로 작성할 것
9. 적용자료	-	<ul style="list-style-type: none"> - 규격서 작성에 인용된 표준, 규정, 법률, 인증, 인허가 등의 최신화 자료의 번호와 명칭 등을 작성

(제품규격서)

인공지능 통합상담 소프트웨어

회사명: (주)좋은시스템

1. 인공지능 통합상담 소프트웨어의 개요

1.1 적용범위

작성 방법 ○ 혁신제품 규격의 일반적, 특수적 기능 및 용도를 적절히 기재하며, 적용범위는 혁신제품 신청 당시 규격의 범위로 한정하여 작성

<작성예시>

이 규격은 음성 AI 기술을 기반으로 기관의 수신 및 발신전화 상담을 AI가 자연스러운 대화를 통해 문의내용을 이해하고 분류하여 신속하고 정확하게 처리하는 시스템으로써, 주요서비스 기능은 ①AI전화수신, ②AI전화교환, ③AI-ARS안내, ④AI-FAQ안내, ⑤ AI전화발신, ⑥AI모니터링, ⑦ AI채팅(챗봇)상담 등으로 구성되는 “AI(인공지능) 통합상담 소프트웨어”에 대하여 적용한다.

1.2 특징

작성 방법 ○ 혁신제품 신청 시 제안된 지식재산권을 중심으로 기존 일반 제품대비 기능적·성능적 특징요소를 객관적으로 작성 (검증 불가능한 데이터는 지양할 것)

<작성예시>

- 1.2.1 하이브리드 클라우드 서비스로 기관내 전화교환기 등에 연결하여 단기간에 저렴한 비용으로 쉽게 설치하여 이용이 가능함
- 1.2.2 제안서비스는 적은 설치비용으로 소규모 기관에서 대규모 기관까지 다양한 기관에서 비용부담 없이 쉽게 도입하여 운영할 수 있음
- 1.2.3 보안 안전성 강화를 위해 망분리 독자 특허기술을 적용하여 하이브리드 클라우드 방식으로 서비스를 제공함

2. 규격

2.1 제원

작성 방법

- 혁신제품의 규격별(모델별) 물품목록번호(세부품명번호 8자리+식별번호 8자리) 18자리, 모델명, 사양 등의제원요소를 상품정보시스템을 기반으로 간단하게 작성
- (※)에는 구매자가 사전에 갖추어야 할 소프트웨어(S/W)가 설치될 H/W의 권장사양 및 운영환경을 기술

<작성예시>

NO	물품목록번호	모델명	세부 사양		
			용도	구매단위	라이선스 (사용기간)
1	43232902-00000000	ABC-V1	행정전화 자동응대 (콜센터가 있는 기관용)	조(COPY)	제한없음
2	43232902-00000000	ABC-V2	행정전화 자동응대 (콜센터가 없는 기관용)	조(COPY)	1년

※ 소프트웨어(S/W) 설치를 위한 권장사양 및 운영환경

(권장사양 및 운영환경은 구매자가 사전에 갖추어야 하며, 납품 시에는 불포함)

구분	물품목록번호	모델명	권장사양(H/W)	운영환경
1	43232902-00000000	ABC-V1	1.CPU: Intel® Pentium® 4 or AMD x86 or AMDx86/64, 2 GHZ Processor 2.Memory: 2G 이상 (32bit), 4G 이상(64bit) 3.HDD: 80GB 이상	1.지원WAS : WebLogic, Web Sphere, Jeus, Tomcat, JBoss 2.지원플랫폼 -Server : Windows, AIX, Red Hat Enterprise Linux -Client : 인터넷 익스플로러 9.0 이상, 파이어폭스 3.0 이상, 구글 크롬 6.0 이상
2	43232902-00000000	ABC-V2	1.CPU: Intel® Pentium® 4 or AMD x86 or AMDx86/64, 2 GHZ Processor 2.Memory: 2G 이상 (32bit), 4G 이상(64bit) 3.HDD: 80GB 이상	1.지원WAS : WebLogic, Web Sphere, Jeus, Tomcat, JBoss 2.지원플랫폼 -Server : Windows, AIX, Red Hat Enterprise Linux -Client : 인터넷 익스플로러 9.0 이상, 파이어폭스 3.0 이상, 구글 크롬 6.0 이상

2.2 품질기준

작성
방법

- 혁신제품에 해당하는 법정무인증 또는 품질관리를 위한 시험항목 및 적용기준 작성
- 적용자재별 시험항목 및 적용기준이 다른 경우 각각 작성

<작성예시>

적용자재	시험항목	품질기준	시험방법
완제품 (전 모델)	GS인증	적합할 것	소프트웨어산업 진흥법

※ “제품은 상기 품질 기준을 포함, 규격서 에 기재한 모든 사항을 만족하며 이외의 사항에 대해서는
보유한 모든 품질 인증의 시험 기준을 만족해야 한다.” 의 문구를 꼭 기재

2.3 제품에 적용된 기술

작성
방법

- 혁신제품 지정 당시 제출한 지식재산권(특허, 실용신안, NET, NEP, 녹색
기술인증)의 인증번호, 명칭, 발급처 등을 작성 (비고란은 공란으로 둘 것)

<작성예시>

적용기술	인증(등록)번호	기술명(발명,고안명칭)	발행기관	비고
특허	제 10-1000000호	~~~한 기술	특허청	
실용신안	제 20-1000001호	~~~한 기술	특허청	

3. 구성, 재료

작성
방법

- 제품 납품 시 제공되는 구성품의 종류, 수량 등을 기재
- 운영체제(OS), 개발언어 등의 정보 기재

<작성예시>

모델명	구분	종류	수량
ABC-V1	OS	Linux 기반 응용프로그램	1
	Java	JDK-1.8	1
	WAS	Apache Tomcat 9.0.1	1
	사용자 UI	웹 브라우저 (Google Chrome, Microsoft Edge, Internet Explorer)	1

모델명	구분	종류	수량
	Database	PostgreSQL 9.6.15 DBMS	1
ABC-V2	OS	Linux 기반 응용프로그램	1
	Java	JDK-1.8	1
	WAS	Apache Tomcat 9.0.1	1
	사용자 UI	웹 브라우저 (Google Chrome, Microsoft Edge, Internet Explorer)	1
	Database	PostgreSQL 9.6.15 DBMS	1



4. 형태

4.1 전체사진

**작성
방법**

○ 규격별 소프트웨어의 사진 또는 구동이미지를 작성

<작성예시>

ABC-V1	ABC-V2
	

4.2 제품구조 (소프트웨어 구성 개념도)

**작성
방법**

○ 혁신제품의 기술적 제안요소를 반영하여 각 특징적인 구성부에 대한 구조 이미지 기입, 구동 설명 등을 상세하게 작성

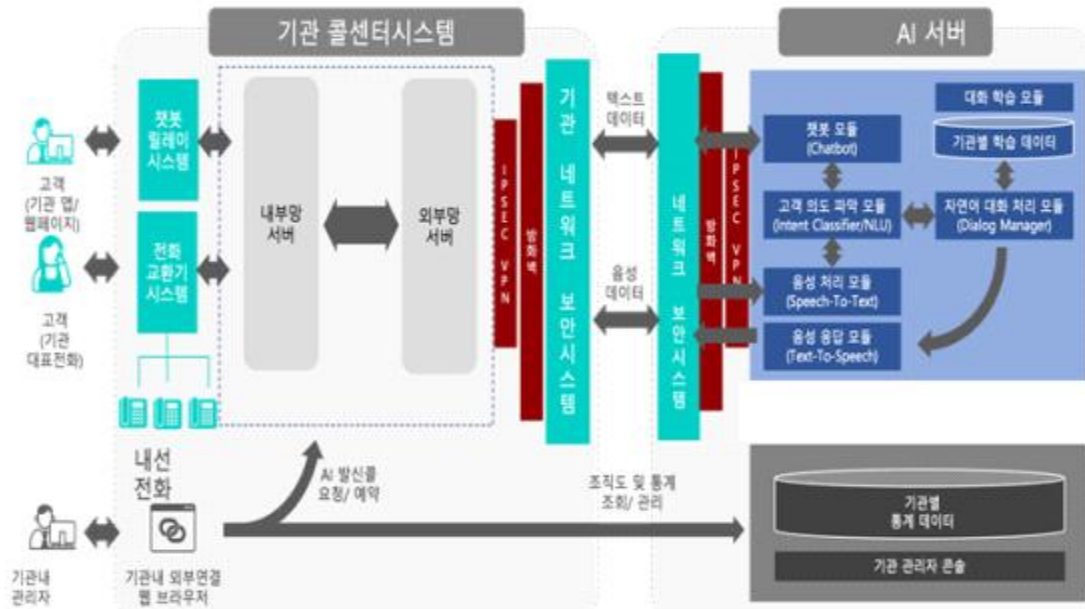
<작성예시>

4.2.1 AI서버: 대화음성처리(STT), 대화음성생성(TTS) 등 AI 관련 시스템

4.2.2 AI게이트웨이서버(기관 콜센터 시스템/외부망) : AI서버와 데이터 중계

4.2.3 내부I/F전화 서버(기관 콜센터 시스템/내부망)

4.2.4 망연계서버(기관 콜센터 시스템)



5. 제조 및 가공 (소프트웨어 개발과정)

작성 방법

- 제조공정에 관한 현장사진 또는 제조공정표 등을 활용하여 작성
- 제조 및 가공 상에 혁신기술이 적용되었다면, 어떻게 적용되었는지 세부적으로 작성할 것
- 직접생산확인기준(중기간 경쟁제품일 경우 중기부, 일반제품의 경우 조달청)에 부합되도록 작성할 것

<작성예시>

5.1 (요구 분석 단계) 기관의 상담전화 현황을 분석하는 단계이며, 상담원수 및 문의전화 건수를 파악하고, 전화상담 유형과 기관의 업무 현황을 파악하고, AI학습에 필요한 상담 녹취록, 업무 매뉴얼, 업무 분장표 등을 수집함

5.2 (시스템 명세 단계) 기관의 상담 시스템 환경을 분석하는 단계이며, 전화상담 운영 형태, 민원상담 컨택유형 및 운영 시스템 환경을 분석함

5.3 (설계 단계) 기관의 상담전화 현황 분석을 바탕으로 시스템을 설계하는 단계로, 내부 시스템에 내부망인 내부I/F 서버 및 SW, 외부망인 AI게이트웨이 서버 및 SW의 사양을 정의하고, 기관 내부 상담시스템(기간제, IVR, CTI, 녹취장비 등)과의 시스템 연계 방식을 설계하고, 외부 AI서버와의 연동방식을 정의함

5.4 (구현 단계) 기관에 적합한 AI상담 시나리오를 적용하는 단계이며, 전화상담 유형 및 업무 매뉴얼에 따라 AI상담 시나리오를 작성하고, 기관의 전문용어, 직원이름 및 조직명 등 고유명사 AI학습을 수행함

5.5 (테스트 단계) 기관의 상담전화에 AI상담을 적용하고 자연어 대화 인식정확도를 측정하는 단계이며, 상용서비스를 위한 자연어 대화 인식 정확도 수준을 설정하고, 작성된 시나리오에 따라 다양한 표현에 대한 대화 인식 정확도를 파악하여 상용서비스 전환여부를 판단함

5.6 (유지보수 단계) 기관의 AI상담 자연어 대화 인식정확도 개선 및 유지를 위한 단계이며, AI학습 등 운영 및 관리는 공급기관에서 수행하나, 수요기관은 새로운 제도 및 정책, 인사발령, 조직개편 등 기관의 변경 정보에 대해 관리자 콘솔에 등록하여 AI상담의 자연어 대화 인식정확도 수준을 지속유지 및 개선될 수 있도록 함

[개발 공정도]

단계	설명	산출물	관리자
요구 분석	<ul style="list-style-type: none"> ▪상담원수 및 문의전화 건수를 파악함 ▪문의전화 집중 시 통화대기 시간 파악함 ▪전화상담 유형(단순문의, 신청접수 등) 분석함 ▪전화상담 녹취록, 업무분장표, 업무매뉴얼 등 AI학습을 위한 정보 수집 	<ul style="list-style-type: none"> ▪상담유형 분석 및 요구사항 파악 	Biz팀 제품팀
시스템 명세	<ul style="list-style-type: none"> ▪전화상담 운영 형태(콜센터 유무) 파악함 ▪민원상담 컨택유형(전화, 홈페이지) 분석함 ▪기관의 시스템 환경을 분석함 (기간제, 교환기, IVR장비, 녹취장비, CTI 등) 	<ul style="list-style-type: none"> ▪기관의 시스템 명세서 	제품팀
설계	<ul style="list-style-type: none"> ▪상담문의 전화 건수에 따른 HW장비 사양 및 설치대수를 정의함 ▪문의전화 건수를 감안한 적정 AI에이전트(채널회선)를 정의함 ▪기관 내부 시스템을 내부망과 외부망으로 분리한 보안 안전성을 설계함 ▪기관 내 외부망과 AI서버 연동설계 ▪기관 내 내부망과 기관의 상담시스템과의 연동방식을 설계함 ▪AI상담 결과 정보 저장 및 각 연동 시스템과의 전송방식을 정의함 	<ul style="list-style-type: none"> ▪시스템 연동 설계서 	제품팀 개발팀
구현	<ul style="list-style-type: none"> ▪전화상담 유형 및 업무 매뉴얼 등에 따라 AI 상담 시나리오를 작성함 ▪기관의 전문용어, 직원이름, 조직명 등 고유명사에 대한 AI학습을 수행함 	<ul style="list-style-type: none"> ▪AI상담 시나리오 	개발팀 AI팀

테스트	<ul style="list-style-type: none"> ▪상용서비스 제공을 위한 자연어 대화 인식정확도 수준을 설정함 ▪AI상담 시나리오에 따라 다양한 대화 표현방식의 인식정확도를 분석함 ▪미 인식 대화 발생 시 원인파악 및 AI학습 반영 	<ul style="list-style-type: none"> ▪시험절차서 ▪시험 결과서 	제품팀 AI팀
유지 보수	<ul style="list-style-type: none"> ▪일체의 AI학습 등 운영 및 관리는 공급기관에서 수행함 ▪공급기관은 상시 모니터링을 통해 새로운 대화 표현에 따른 미 인식 발생시 AI학습 수행 ▪AI상담 시나리오 수정 및 변경 등 최적화 ▪수요기관은 새로운 제도 및 정책, 인사이동, 조직변경 등 변경 정보에 대해 상시 관리자 콜솔에 등록함 	<ul style="list-style-type: none"> ▪관리자콘솔 ▪AI상담 통계 데이터 지원 	Biz팀 AI팀

6. 기능 및 성능

6.1 기능

작성 방법

○ 혁신제품 제안 시 제출했던 지식재산권의 기술 범위 내에서 기존제품 대비 우수한 기능을 충실하게 기재하되, 표현의 직관적 효율성을 향상시키기 위해 기능구현 도면을 첨부하거나 기능원리를 도식화하여 작성

<작성예시>

6.1.1 특허 제10-1000000호, “~~한 기술의 소프트웨어”

- 1) 관리 대상 전화로 걸려온 고객의 요구에 따라 해당 업무 담당자에게 전화를 연결하거나 등록된 문의(건물 위치 등)에 대해 자동 응답을 제공하는 기능
- 2) 업무 담당자의 정보(이름, 전화번호, 직급, 부서, 담당업무 키워드 등)를 등록하여 새로운 담당자를 추가, 수정, 삭제하고 음성 데이터로 처리하는 기능
- 3) 고객에게 제공되는 안내 멘트(인사말, 통화 확인, 통화 종료 등)를 수정, 저장하고 미리 듣기하는 기능

6.1.2 실용신안 제20-1000000호, “~~한 기술의 소프트웨어”

- 1) 고객 통화연결 결과(시간대별, 부서별, 전화응대 내역별 처리건수 등)의 통계를 대시보드로 제공하는 기능
- 2) 고객 응대 이력(일시, 사용자 발화 내용, 응답 내용 등)을 조건에 맞게 조회하고 녹음과일을 재생하거나 다운로드 하는 기능
- 3) 로그인 사용자 비밀번호를 변경하는 기능

6.2 성능 및 시험방법

작성 방법

○ 제품의 핵심 성능, 품질, 사용상 안전성과 관련된 시험항목, 품질기준, 시험방법에 대해 상세하게 작성하고, 절차가 복잡하고 세부적인 묘사가 필요한 경우 별도의 그림(시험도, 검사도 등)으로 작성 가능

<작성예시>

적용자재	시험항목	품질기준	시험방법
완제품 (전 모델)	GS인증	적합할 것	소프트웨어산업 진흥법

7. 하자 보증

- 작성** ○ 무상하자보증 기간은 1년 이상으로 작성할 것
방법 ○ 무상하자보증 서비스에 대한 상세 내역을 기재할 것

<작성예시>

구매 후 1년간 아래와 같이 무상하자보수 서비스를 제공합니다.

무상하자보수 내용			설 명
항목	세부항목	지원범위	
기술 지원	장애발생 후 복구(응답시간)	4시간 이내 (상호협의를후 정함)	- 시스템 장애 시 대응 시간, 장애 처리 절차 등
	정기점검	방문 (월또는분기,반기) ※구매자↔공급자간 상호협의를후 정함	- 시스템의 장애를 사전에 예방하기 위하여 정기적으로 지원하는 정기점검, 정기성능 조율 서비스 - 제품의 점검 및 유지관리 이력관리, 시스템 사용자 관리 지원 - 유지관리 작업 보고서 작성, 시스템 운영 보고서 작성
	일상지원	전화,e-mail	- 콜센터 운영, 사이트운영, 전화/email 등을 통한 장애접 수, 질의응답
	이전 설치	이전 1회	- 제품의 이전설치 지원
제품 지원	업데이트 및 패치	원격지원	- 기존 SW 제품의 기능을 보완 및 새로운 기술의 적용이 나 운영체제의 변화 등으로 발생하는 불일치 조정
	마이너 업그레이드	방문지원	- 기존 SW 제품을 향상시키기 위하여 새로운 버전으로 교 체하는 서비스(2.0→2.1, 버전의 소수점 변화)
교육 지원	운영자 교육	1회	- 제품 운영을 위한 운영자 교육
	사용자 교육	1회	- 제품 사용을 위한 사용자 교육

8. 포장 및 표시

8.1 포장

작성 방법 ○ 제품이 성능, 품질, 내구성 등에 문제가 발생되지 않도록 포장 재질, 사용량, 세부적인 포장방법 등을 명시

<작성예시>

SW가 탑재된 CD를 넣을 수 있는 CD케이스

8.2 표시

작성 방법 ○ 표시사항, 표시장소, 표시방법 등을 충실히 작성
○ 표시사항이 법정 의무대상일 경우 해당 법률에 따름

<작성예시>

CD 케이스에 다음 각 항을 표시하여야 한다.

- 1) 제품이미지
- 2) 모델명
- 3) 회사명
- 4) 원산지
- 5) A/S 연락처
- 6) 제조연월

9. 적용 자료

작성 방법 ○ 제품규격서를 작성하면서 인용되는 자료를 누락하지 않고 모두 기재
○ 인용규격은 최신버전으로 적용하고, 혹시 인용규격이 통·폐합되어 사용할 수 없는 규격일 경우 작성을 금할 것
○ 작성 시에는 1) 제품에 적용된 기술(특허, 실용신안, NEP, NET), 2) 법정 의무인증, 3) 단체표준의 순으로 작성

<작성예시>

다음의 자료는 이 규격의 적용을 위해 필수적이다. 발행연도가 표기된 자료는 인용된 판만을 적용하고, 발행연도가 표기되지 않은 자료는 최신판을 적용한다.

9.1 특허 10-0000000 ~ 동작 방법

9.2 실용신안 20-0000000 ~한 알고리즘

9.3 소프트웨어산업 진흥법

[서식4] 혁신제품 규격검토를 위한 자기점검표

혁신제품 규격검토를 위한 자기점검표

업체명(사업자등록번호)				담당자		
				전화번호	연락가능한 전화번호	
혁신제품명						
구분	물품분류번호 (8자리)	세부품명	세부품명번호 (10자리)	물품식별번호 (8자리)	모델명	예상단가
1						
2						
3						
기술인증(특허 등)		※ 특허번호(특허명칭), 특허원부는 별도 제출				
법정의무이행자료		※ 해당되는 경우 별첨(별지1-1호)자료를 참고하여 별도 제출				
성능기준		※ 본 제품의 납품을 위한 필수 성능기준의 만족여부를 아래표로 작성하시고 관련자료(시험 성적서 등) 별도 제출				
납품실적		※ 해당물품의 납품실적이 있을 시 작성하시고 증빙자료 별도 제출				
우수조달물품지정여부		□유(해당되는 우수제품 지정번호 기재)		□무		
우수조달공동상표지정여부		□유(해당되는 우수조달공동상표 지정번호 기재)		□무		
MAS계약 여부		□유(해당되는 계약번호 기재)		□무		

□ 성능 기준(양식)

품질기준					비고
시험항목	단위	목표기준	달성실적	검사기준	

□ 제품 설명

○ 제품의 용도 :

○ 제품의 주요 기능 :

○ 기타사항(본 제품의 이해를 돕기위해 자유롭게 기재)

※ 자기점검표는 귀사의 제품의 이해 및 관련 규정 등 만족여부에 활용되며 만약 허위 등을 기재하여 제출할 경우 발생하는 문제에 대한 책임은 귀사에 귀속됨을 알려드립니다.

0000 년 00 월 00일

업체명 (대표자 : 000) 직인날인

법정의무인증자료 목록

회사개요	회사명		사업자번호	
	주 소	(□□ -)		
신청제품명				
물품식별번호				
법정의무 인증자료 1)	연번	종류	유효기간	관련법령
	1	kc인증(어린이제품 공급적합성확인)	만료기간없음	「어린이제품 안전 특별법」
	2	○○인증	19.5.28 ~ 24.5.27	-
	3			
	4			
	5			

*** 법정 의무인증(KC 등) 해당제품임에도 불구하고 인증을 취득하지 못한 경우에도 반드시 리스트를 작성하고 진행여부를 명기할 것**

1) 법정 의무인증자료 :

- ① 종류 : 관계 법령 및 규정에 의하여 허가·면허·등록·신고 등을 요하거나 자격요건을 갖추어야 할 경우에는 당해 허가·인가·면허·등록·신고 등을 받았거나 당해 자격요건에 적합함을 증빙할 수 있는 모든 자료의 목록을 기재(※ 관련 증빙자료와 함께 제출 필수)
- ② 유효기간 : 해당 법정 의무인증의 유효기간을 기재 예시) 19.5.28~24.5.27 또는 만료기간없음
- ③ 관련법령 : 해당 인증의 유효기간이 별도로 지정되어 있지 않은 경우, 해당 내용을 증빙할 수 있는 법령 명시

기술·품질 소명자료 목록

구분 (기술소명/품질소명)	인증(등록) 번호	기술명(발명, 고안 명칭) / 품명(품목)	인증(지정)기간/ 등록일	발행기관	비 고

주) 신제품, 신기술, 특허, 실용신안 등의 관련 사항 반드시 기재 및 제출. 신제품, 신기술 등에 수반된 특허, 실용신안도 반드시 기재하여야 하고 비교에 신제품, 신기술 등으로 표시한다.

- 인증은 인증서 및 종합평가보고서 제출
- 특허, 실용신안, 디자인은 인증서, 원부, 공보서 제출(신제품, 신기술에 포함된 특허, 실용신안 등 반드시 포함)

『혁신제품 지정』 사전 컨설팅 신청서

신청자 정보	기관명		신청일	-
	신청자명		연락처	
	신청자 E-mail (영상회의 주소 송부예정)			
과제정보	해당 시 기재			
제품정보				
컨설팅 분야	<input type="checkbox"/> 혁신제품 제도 관련 <input type="checkbox"/> 조달청 물품등록 관련 <input type="checkbox"/> 신청서 작성 관련			
주요내용				
『개인정보보호법』 등 관련 법규에 따른 개인정보 수집 및 활용 동의 여부 * 동의를 거부할 수 있으나, 동의하지 않을 시 상담 및 컨설팅 지원이 불가능합니다. 동의함 <input type="checkbox"/> 동의하지 않음 <input type="checkbox"/>				

- * 과제정보 : 종료년도 기준 5년이내 성공판정 받은 과제 정보
- * 제품정보 : 해당과제 성과물로 개발된 제품에 대한 간단한 설명(특허, 인증현황, 물품등록 등)
- * 컨설팅 분야 : 혁신제품 제도, 조달청 물품 등록, 신청서 작성, 기타
- * 컨설팅 유형 : 온라인 영상회의 시스템을 활용한 컨설팅
- * 컨설팅 신청서 작성 후 담당자 이메일(korea@smartcity.or.kr) 제출